

Ремонт холодильников

<http://rembitteh.ru/>

+7 (495) 215-14-41

+7 (903) 722-17-03

Thinking of you

 **Electrolux**

manual de instruções
Инструкция по
эксплуатации
manual de instrucciones

Combinado
Холодильник с морозильной камерой
Frigorífico-congelador

<http://ENA3893X>
ENA3893W

Electrolux. Thinking of you.

Обменяйтесь с нами своими мыслями на www.electrolux.com



Сведения по технике безопасности



ОП053

Для обеспечения собственной безопасности и правильной эксплуатации прибора, перед его установкой и первым использованием внимательно прочитайте данное руководство, не пропуская рекомендации и предупреждения. Чтобы избежать нежелательных ошибок и несчастных случаев, важно, чтобы все, кто пользуется данным прибором, подробно ознакомились с его работой и правилами техники безопасности. Сохраните настоящее руководство и в случае продажи прибора или его передачи в пользование другому лицу передайте вместе с ним и данное руководство, чтобы новый пользователь получил соответствующую информацию о правильной эксплуатации и правилах техники безопасности.

В интересах безопасности людей и имущества соблюдайте меры предосторожности, указанные в настоящем руководстве, так как производитель не несет ответственности за убытки, вызванные несоблюдением указанных мер.

Безопасность детей и лиц с ограниченными возможностями

- Данное изделие не предназначено для эксплуатации лицами (в том числе детьми) с ограниченными физическими, сенсорными или умственными способностями или с недостаточным опытом или знаниями без присмотра лица, отвечающего за их безопасность, или получения от него соответствующих инструкций, позволяющих им безопасно эксплуатировать его. Необходимо следить за тем, чтобы дети не играли с прибором.
- Держите все упаковочные материалы в недоступном для детей месте. Существует опасность удушья.
- Если прибор больше не нужен, выньте вилку из розетки, обрежьте шнур питания (как можно ближе к прибору) и снимите дверцу, чтобы дети, играя, не получили удар током или не заперлись внутри прибора.
- Если данный прибор (имеющий магнитное уплотнение дверцы) предназначен для за-



ME10

мены старого холодильника с пружинным замком (защелкой) дверцы или крышки, перед утилизацией старого холодильника обязательно выведите замок из строя. Это позволит исключить превращение его в смертельную ловушку для детей.

Общие правила техники безопасности



ПРЕДУПРЕЖДЕНИЕ! Не допускайте перекрытия вентиляционных отверстий.

- Настоящий прибор предназначен исключительно для бытового применения.
- Настоящий прибор предназначен для хранения продуктов питания и напитков в обычном домашнем хозяйстве, как описано в настоящем руководстве.
- Не используйте механические приспособления или любые другие средства для ускорения процесса размораживания.
- Не используйте другие электроприборы (например, мороженицы) внутри холодильных приборов, если производителем не допускается возможность такого использования.
- Не допускайте повреждения холодильного контура.
- Холодильный контур прибора содержит безвредный для окружающей среды, но, тем не менее, огнеопасный хладагент изобутан (R600a).

При транспортировке и установке прибора следите за тем, чтобы не допустить повреждений каких-либо компонентов холодильного контура.

В случае повреждения холодильного контура:

- не допускайте использования открытого пламени и источников воспламенения;
- тщательно проветрите помещение, в котором установлен прибор.
- Изменение характеристик прибора или внесение каких-либо изменений в его конструкцию сопряжено с опасностью. Поврежденный сетевой шнур может явиться причиной короткого замыкания, пожара и/или поражения электрическим током.



ВНИМАНИЕ! Замену электрических частей изделия (шнура питания, вилки, компрессора) должен производить сертифицированный представитель сервисного центра или квалифицированный обслуживающий персонал.

<http://rembitteh.ru/>

1. Запрещено удлинять сетевой шнур.
 2. Убедитесь, что вилка сетевого шнура, расположенного с задней стороны прибора, не раздавлена и не повреждена. Раздавленная или поврежденная вилка сетевого шнура может перегреться и стать причиной пожара.
 3. Убедитесь в наличии доступа к вилке сетевого шнура прибора.
 4. Не тяните сетевой шнур.
 5. Если розетка плохо закреплена, не вставляйте в нее вилку сетевого шнура. Существует опасность поражения электрическим током или пожара.
 6. Нельзя пользоваться прибором с лампочкой без плафона ⁴⁾ лампочки внутреннего освещения.
- Данный прибор отличается большим весом. Будьте осторожны при его перемещении.
 - Не вынимайте и не трогайте предметы в морозильном отделении мокрыми или влажными руками - это может привести к появлению на руках ссадин или ожогов от обморожения.
 - Не допускайте длительного воздействия на прибор прямых солнечных лучей.

Повседневная эксплуатация

- Не ставьте на пластмассовые части прибора горячую посуду.
- Не храните внутри прибора воспламеняющиеся газы и жидкости, так как они могут взорваться.
- Не помещайте продукты питания прямо напротив отверстия для выпуска воздуха в задней стенке. ⁵⁾
- Замороженные продукты не должны вторично замораживаться после размораживания.
- При хранении расфасованных замороженных продуктов следуйте рекомендациям изготовителя.
- Следует тщательно придерживаться рекомендаций по хранению, данных изготовителем прибора.
- Не помещайте в морозильное отделение газированные напитки, т.к. они создают внутри емкости давление, которое может привести к тому, что она лопнет и повредит прибор.
- Ледяные сосульки могут вызвать ожог, если брать их в рот прямо из морозильного отделения.

Чистка и уход

- Перед выполнением операций по чистке и уходу за прибором выключите его и выньте
- 4) Если предусмотрен плафон
 - 5) Если прибор относится к классу Frost Free (без образования инея)

вилку сетевого шнура из розетки. Если доступ к розетке невозможен, отключите электропитание в помещении.

- Перед первым включением прибора вымойте его внутренние поверхности и все внутренние принадлежности теплой водой с нейтральным мылом, чтобы удалить запахи, характерный для только что изготовленного изделия, затем тщательно протрите их.
- Не следует чистить прибор металлическими предметами.
- Не пользуйтесь острыми предметами для удаления льда с прибора. Используйте пластиковый скребок.
- Никогда не используйте фен для волос или другие нагревательные приборы для ускорения размораживания. Чрезмерное тепло может повредить пластиковую внутреннюю отделку, а влага может проникнуть в электрическую систему и вызвать утечку тока.
- Регулярно проверяйте отверстие в корпусе холодильника, предназначенное для слива талой воды. При необходимости прочищайте его. Если отверстие закупорится, вода будет скапливаться в нижней части прибора.

Установка

ВАЖНО! Для подключения к электросети тщательно следуйте инструкциям, приведенным в соответствующих параграфах.


- Распакуйте изделие и проверьте, нет ли повреждений. Не подключайте к электросети поврежденный прибор. Немедленно сообщите о повреждении продавцу прибора. В таком случае сохраните упаковку.
- Рекомендуется подождать не менее четырех часов перед тем, как включать холодильник, чтобы масло вернулось в компрессор.
- Необходимо обеспечить вокруг холодильника достаточную циркуляцию воздуха, в противном случае прибор может перегреться. Чтобы обеспечить достаточную вентиляцию, следуйте инструкциям по установке.
- Если возможно, изделие должно располагаться обратной стороной к стене так, чтобы во избежание ожога нельзя было коснуться горячих частей (компрессор, испаритель).
- Данный прибор нельзя устанавливать вблизи радиаторов отопления или кухонных плит.
- Убедитесь, что к розетке будет доступ после установки прибора.


- Подключайте прибор только к питьевому водоснабжению. ⁶⁾

Обслуживание

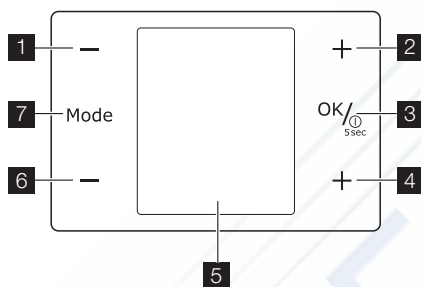
- Любые операции по техобслуживанию прибора должны выполняться квалифицированным электриком или уполномоченным специалистом.
- Техобслуживание данного прибора должно выполняться только специалистами авторизованного сервисного центра с использованием исключительно оригинальных запчастей.

Защита окружающей среды

-  Ни холодильный контур, ни изоляционные материалы настоящего прибора не

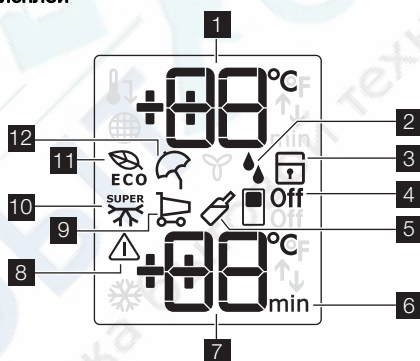
содержат газов, которые могли бы повредить озоновый слой. Данный прибор нельзя утилизировать вместе с бытовыми отходами и мусором. Изоляционный пенопласт содержит горючие газы: прибор подлежит утилизации в соответствии с действующими нормативными положениями, с которыми следует ознакомиться в местных органах власти. Не допускайте повреждения холодильного контура, особенно, вблизи теплообменника. Материалы, использованные для изготовления данного прибора, помеченные символом , пригодны для вторичной переработки.

Панель управления



- 1 Регулятор температуры холодильной камеры
Кнопка "минус"
- 2 Регулятор температуры холодильной камеры
Кнопка "плюс"
- 3 Кнопка ON/OFF
Кнопка ОК
- 4 Регулятор температуры морозильной камеры
Кнопка "плюс"
Регулятор таймера
- 5 Дисплей
- 6 Регулятор температуры морозильной камеры
Кнопка "минус"
Регулятор таймера
- 7 Кнопка Mode

Дисплей



- 1 Индикатор температуры холодильной камеры
- 2 Функция "Дополнительное увлажнение"
- 3 Функция "Защита от детей"
- 4 Функция "Выключение холодильной камеры"
- 5 Функция Drinks Chill
- 6 Таймер
- 7 Индикатор температуры морозильной камеры
- 8 Сигнальный индикатор
- 9 Функция "День покупок"
- 10 Функция Action Freeze
- 11 Функция Eco Mode
- 12 Функция "Отпуск"

Включение

Для включения прибора выполните приведенные ниже действия.

1. Вставьте вилку сетевого шнура в розетку.

6) Если предусмотрено подключение к водопроводу

2. Нажмите кнопку ON/OFF , если дисплей отключен.
3. Через несколько секунд может прозвучать звуковой сигнал сигнализации. Сведения о сбросе сигнализации см. в разделе "Оповещение о высокой температуре".
4. На индикаторах температуры отображаются значения температуры, заданные по умолчанию.

Информацию о выборе другого значения температуры см. в разделе "Регулирование температуры".

Выключение

Для выключения прибора выполните приведенные ниже действия.

1. Нажмите кнопку ON/OFF и удерживайте ее нажатой в течение 5 секунд.
2. Дисплей отключится.
3. Для отключения прибора от сети электропитания извлеките вилку сетевого шнура из розетки.

Выключение холодильника

Для выключения холодильника выполните приведенные ниже действия.

1. Нажимайте кнопку Mode, пока на дисплее не появится соответствующий значок. Индикатор выключения холодильника мигает. На индикаторе холодильника отображаются черточки.
2. Нажмите кнопку ОК для подтверждения.
3. На дисплее отображается индикатор выключения холодильника.

Включение холодильника

Для включения холодильника выполните приведенные ниже действия.

1. Нажмите кнопку регулятора температуры холодильной камеры.

Или

1. Нажимайте кнопку Mode, пока на дисплее не появится соответствующий значок. Индикатор выключения холодильника мигает.
2. Нажмите кнопку ОК для подтверждения.
3. Индикатор выключения холодильника гаснет.

Информацию о выборе другого значения температуры см. в разделе "Регулирование температуры".

Регулирование температуры

Установленное значение температуры холодильной или морозильной камеры можно изменить с помощью кнопок регулирования температуры.

Установленная температура по умолчанию:

- +5°C для холодильной камеры;
- -18°C для морозильной камеры.

На индикаторах температуры отображаются заданные значения температуры.

ВАЖНО! Для восстановления значения температуры, заданного по умолчанию, отключите прибор.

Заданная температура достигается в течение 24 часов.

ВАЖНО! При сбое в подаче электроэнергии заданное значение температуры сохраняется.

Для оптимального хранения продуктов выберите функцию "Eco Mode". См. раздел "Функция Eco Mode".

Функция Eco Mode

Для оптимального хранения продуктов выберите функцию Eco Mode.

Для включения функции выполните приведенные ниже действия.

1. Нажимайте кнопку Mode, пока на дисплее не появится соответствующий значок. Индикатор Eco Mode начнет мигать. На индикаторе температуры в течение нескольких секунд отображается заданное значение температуры:
 - для холодильной камеры: +5°C
 - для морозильной камеры: -18°C
2. Нажмите кнопку ОК для подтверждения. На дисплее отображается индикатор Eco Mode.

Для выключения функции выполните приведенные ниже действия.

1. Нажимайте кнопку Mode, пока на дисплее не начнет мигать индикатор Eco Mode.
2. Нажмите кнопку ОК для подтверждения.
3. Индикатор Eco Mode гаснет.

ВАЖНО! Функция выключается при выборе другой заданной температуры.

Функция "Защита от детей"

Функция "Защита от детей" служит для блокировки кнопок управления прибора.

Для включения функции выполните приведенные ниже действия.

1. Нажимайте кнопку Mode, пока на дисплее не появится соответствующий значок.
2. Индикатор "Защита от детей" мигает.
3. Нажмите кнопку ОК для подтверждения. На дисплее отображается индикатор "Защита от детей".

Для выключения функции выполните приведенные ниже действия.

1. Нажимайте кнопку Mode, пока на дисплее не начнет мигать индикатор "Защита от детей".

2. Нажмите кнопку ОК для подтверждения.
3. Индикатор "Защита от детей" гаснет.

Функция "Дополнительное увлажнение"

Если требуется повысить уровень влажности в холодильнике, рекомендуется включить функцию "Дополнительное увлажнение". Для включения функции выполните приведенные ниже действия.

1. Нажимайте кнопку Mode, пока на дисплее не появится соответствующий значок. Индикатор "Дополнительное увлажнение" начинает мигать.
2. Нажмите кнопку ОК для подтверждения. На дисплее отображается индикатор "Дополнительное увлажнение".

Для выключения функции выполните приведенные ниже действия.

1. Нажимайте кнопку Mode, пока на дисплее не начнет мигать индикатор "Дополнительное увлажнение".
2. Нажмите кнопку ОК для подтверждения.
3. Индикатор "Дополнительное увлажнение" гаснет.

Функция "Отпуск"

Эта функция позволяет держать холодильную камеру пустой и закрытой во время длительного отсутствия владельца (например, во время отпуска), предотвращая образование в ней неприятных запахов

ВАЖНО! При включенной функции "Отпуск" в холодильной камере не должно быть продуктов.

Для включения функции выполните приведенные ниже действия.

1. Нажимайте кнопку Mode, пока на дисплее не появится соответствующий значок. Мигает индикатор "Отпуск". На индикаторе температуры холодильной камеры в течение нескольких секунд отображается заданное значение температуры.
2. Нажмите кнопку ОК для подтверждения. На дисплее отображается индикатор "Отпуск".

Для выключения функции выполните приведенные ниже действия.

1. Нажимайте кнопку Mode, пока на дисплее не начнет мигать индикатор "Отпуск".
2. Нажмите кнопку ОК для подтверждения.
3. Индикатор "Отпуск" гаснет.
4. Функция Eco Mode восстанавливается, если она была выбрана ранее.

ВАЖНО! Функция выключается при выборе другой заданной температуры холодильной камеры.

Функция Drinks Chill

Функцию Drinks Chill следует использовать для обеспечения подачи предупредительного сигнала в случае помещения бутылок в морозильную камеру.

Для включения функции выполните приведенные ниже действия.

1. Нажимайте кнопку Mode, пока на дисплее не появится соответствующий значок. Индикатор Drinks Chill мигает. На таймере в течение нескольких секунд отображается заданное значение (30 минут).
2. С помощью кнопки регулятора таймера измените заданное значение таймера в интервале от 1 до 90 минут.
3. Нажмите кнопку ОК для подтверждения. На дисплее отображается индикатор Drinks Chill. Индикатор "Таймер" начинает мигать.

По окончании отсчета индикатор Drinks Chill начинает мигать, и подается звуковой сигнал:

1. Извлеките напитки из морозильной камеры.
2. Выключите функцию.

Для выключения функции выполните приведенные ниже действия.

1. Нажимайте кнопку Mode, пока на дисплее не начнет мигать индикатор Drinks Chill.
2. Нажмите кнопку ОК для подтверждения.
3. Индикатор Drinks Chill гаснет. Функцию можно выключить в любое время.

Функция "День покупок"

Если необходимо поместить в холодильник большое количество теплых продуктов, например, после посещения магазина, рекомендуется включить функцию "День покупок" для ускоренного охлаждения продуктов и предотвращения повышения температуры уже находящихся в холодильнике продуктов.

Для включения функции выполните приведенные ниже действия.

1. Нажимайте кнопку Mode, пока на дисплее не появится соответствующий значок. Мигает индикатор "День покупок". На индикаторе температуры холодильной камеры в течение нескольких секунд отображается заданное значение температуры.
2. Нажмите кнопку ОК для подтверждения. На дисплее отображается индикатор "День покупок".

Функция "День покупок" автоматически отключается примерно через 6 часов.

Для выключения функции до ее автоматического завершения выполните приведенные ниже действия.


1. Нажимайте кнопку Mode, пока на дисплее не начнет мигать индикатор "День покупок".

2. Нажмите кнопку ОК для подтверждения.
3. Индикатор "День покупки" гаснет.
4. Функция Eco Mode восстанавливается, если она была выбрана ранее.

ВАЖНО! Функция выключается при выборе другой заданной температуры холодильной камеры.

Функция Action Freeze

Для включения функции выполните приведенные ниже действия.

1. Нажимайте кнопку Mode, пока на дисплее не появится соответствующий значок. Индикатор Action Freeze мигает. На индикаторе температуры морозильной камеры в течение нескольких секунд отображается символ .
2. Нажмите кнопку ОК для подтверждения. На дисплее отображается индикатор Action Freeze. Включается анимированное изображение.

Эта функция автоматически выключится через 52 часа.

Для выключения функции до ее автоматического завершения выполните приведенные ниже действия.

1. Нажимайте кнопку Mode, пока на дисплее не начнет мигать индикатор Action Freeze.
2. Нажмите кнопку ОК для подтверждения.

3. Индикатор Action Freeze гаснет.
4. Функция Eco Mode восстанавливается, если она была выбрана ранее.

ВАЖНО! Функция выключается при выборе другой заданной температуры морозильной камеры.

Оповещение о высокой температуре

Повышение температуры в морозильной камере (например, из-за перебора в подаче электропитания) отображается следующими средствами:

- мигание сигнального индикатора и индикатора температуры морозильной камеры;
- звуковой сигнал.

Для отключения оповещения выполните приведенные ниже действия.

1. Нажмите любую кнопку.
2. Звуковой сигнал выключается.
3. На индикаторе температуры морозильной камеры в течение нескольких секунд отображается самое высокое достигнутое значение температуры. Затем снова отображается заданная температура.
4. Сигнальный индикатор продолжает мигать до восстановления нормальных условий.

При достижении нормальных условий сигнальный индикатор гаснет.

Первое использование

Чистка холодильника изнутри

Перед первым включением прибора вымойте его внутренние поверхности и все внутренние принадлежности теплой водой с нейтральным мылом, чтобы удалить запах, характерный для только что изготовленного изделия, затем тщательно протрите их.

ВАЖНО! Не используйте моющие или абразивные средства, т.к. они могут повредить покрытие поверхностей холодильника.

Ежедневное использование

Хранение замороженных продуктов

При первом запуске или после длительного простоя перед закладкой продуктов в отделение дайте прибору поработать не менее 2 часов в режиме ускоренной заморозки.

ВАЖНО! При случайном размораживании продуктов, например, при сбое электропитания, если напряжение в сети отсутствовало в течение времени, превышающего указанное в таблице технических данных "время повышения температуры", замороженные продукты следует быстро употребить в пищу или немедленно подвергнуть тепловой обработке, затем повторно заморозить (после того, как они остынут).

Размораживание продуктов

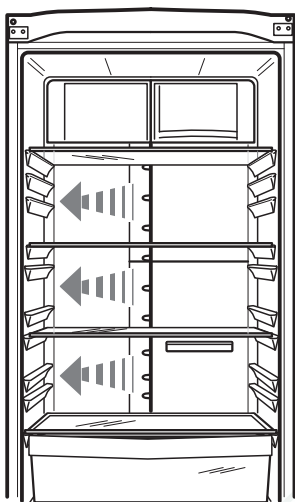
Замороженные продукты, включая продукты глубокой заморозки, перед использованием можно размораживать в холодильном отделении или при комнатной температуре, в зависимости от времени, которым Вы располагаете для выполнения этой операции.

Маленькие куски можно готовить, даже не размораживая, в том виде, в каком они взяты из морозильной камеры: в этом случае процесс приготовления пищи займет больше времени.

Воздушное охлаждение

Технология ClimaTech позволяет быстрее охлаждать продукты и поддерживать более равномерную температуру в отделении.

Это устройство обеспечивает быстрое охлаждение продуктов и более равномерную температуру в отделении.

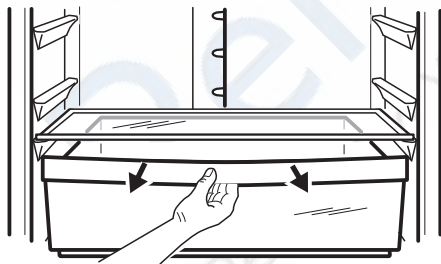


Угольный воздушный фильтр

Ваш прибор оснащен угольным фильтром, установленным за крышкой заслонки в задней стенке блока распределения воздуха. Этот фильтр очищает воздух от нежелательных запахов в холодильной камере, еще более улучшая качество хранения продуктов.

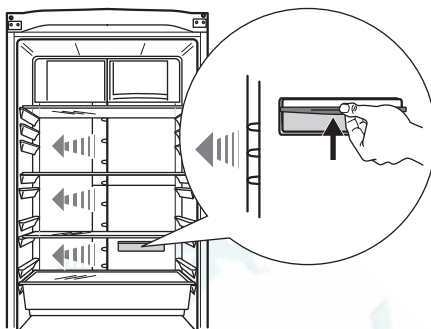
Ящик NaturaFresh

Это устройство обеспечивает быстрое охлаждение продуктов и более равномерную температуру в ящике.



Для включения функции выполните приведенные ниже действия.

1. Включите функцию "День покупок".
2. Загорается индикатор "День покупок".
3. Сдвиньте заслонку вверх, как показано на рисунке.



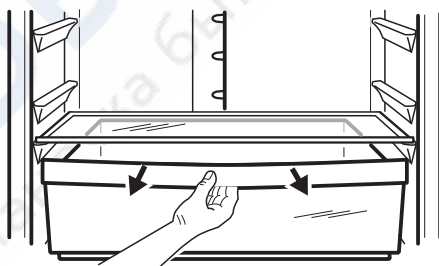
Для выключения функции выполните приведенные ниже действия.

1. Сдвиньте заслонку вниз.
2. Выключите функцию "День покупок".
3. Индикатор "День покупок" гаснет.

ВАЖНО! Функция выключается автоматически через несколько часов.

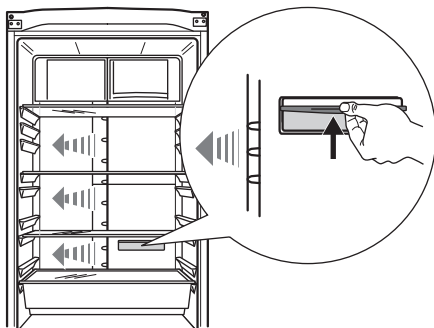
Режим FreshZone

Если не требуется использовать отделение в режиме NaturaFresh, можно изменить настройки этого отделения, чтобы использовать его в качестве отделения с низкой температурой.



Для включения функции выполните приведенные ниже действия.

1. Сдвиньте заслонку вверх, как показано на рисунке.



Для выключения функции выполните приведенные ниже действия.

1. Сдвиньте заслонку вниз.

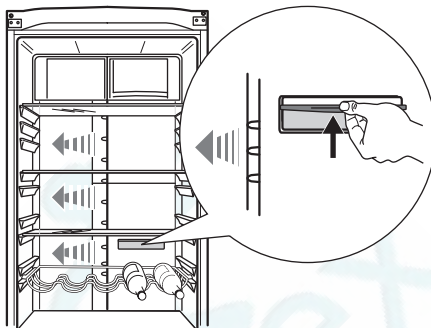
Функция QuickChill для охлаждения напитков

Эта функция предназначена для быстрого охлаждения напитков.

Для включения функции выполните приведенные ниже действия.

1. Извлеките или переместите вверх ящик NaturaFresh и установите полку для бутылок перед пазами QuickChill, как показано на рисунке.

2. Включите функцию "День покупок".
3. Загорается индикатор "День покупок".
4. Сдвиньте заслонку вверх, как показано на рисунке.



Для выключения функции выполните приведенные ниже действия.

1. Сдвиньте заслонку вниз.
2. Выключите функцию "День покупок".
3. Индикатор "День покупок" гаснет.

ВАЖНО! Функция выключается автоматически через несколько часов.

Полезные советы

Нормальные звуки при работе прибора

- При протекании хладагента по трубкам могут быть слышны негромкие булькающие и журчащие звуки. Это нормальное явление.
- Когда компрессор включен, он нагнетает хладагент в холодильный контур, и в это время могут быть слышны гудение и шум от вибрации. Это нормальное явление.

- Тепловое расширение может вызывать появление внезапного треска. Это естественное физическое явление, не представляющее опасности. Такое явление является нормальным.

Уход и чистка

⚠ ПРЕДУПРЕЖДЕНИЕ! Перед выполнением каких-либо операций по чистке или уходу за прибором выньте вилку сетевого шнура из розетки.

🌿 В холодильном контуре данного прибора содержатся углеводороды; поэтому его обслуживание и заправка должны осуществляться только уполномоченными специалистами.

Некоторые чистящие средства для кухни содержат химикаты, могущие повредить пластмассовые детали прибора. По этой причине рекомендуется мыть внешний корпус прибора только теплой водой с небольшим количеством моющего средства.

Замена угольного воздушного фильтра

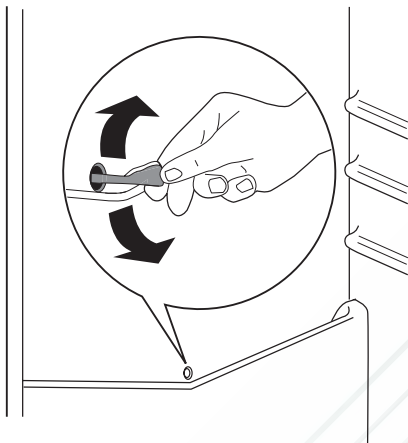
Для обеспечения оптимальной работы угольного воздушного фильтра, его следует ежегодно заменять.

Вы можете приобрести новые активные воздушные фильтры у местного представителя. Инструкции см. в разделе "Установка угольного воздушного фильтра".

Размораживание холодильника

При нормальных условиях наледь автоматически удаляется с испарителя холодильной камеры при каждом выключении мотор-компрессора. Талая вода сливается в специальный поддон, установленный с задней стороны прибора над мотор-компрессором, и там испаряется.

Необходимо периодически прочищать сливное отверстие, имеющееся посредине канала холодильной камеры, во избежание попадания капель воды на находящиеся в ней продукты. Используйте для этого специальное приспособление, которое поставляется вставленным в сливное отверстие.



Размораживание морозильной камеры

Морозильная камера данной модели относится к типу "no frost" (без инея). Это означает, что в ней не образуются иней и лед ни на продуктах, ни на стенках самой камеры. Отсутствие инея обеспечивается благодаря постоянной циркуляции холодного воздуха внутри камеры от автоматически включаемого вентилятора.

Технические данные

		ENA34933W	ENA38933W
Габариты	Высота	1850 мм	2010 мм
	Ширина	595 мм	595 мм
	Глубина	632 мм	632 мм
Время повышения температуры		18 час	18 час

Технические данные указаны на паспортной табличке на левой стенке внутри прибора и на табличке энергопотребления.

Установка

⚠ ПРЕДУПРЕЖДЕНИЕ! Перед установкой прибора внимательно прочитайте "Информацию по технике безопасности" для обеспечения собственной безопасности и правильной эксплуатации прибора.

Размещение

Устанавливайте холодильник в месте, где температура окружающей среды соответствует климатическому классу, указанному на табличке с техническими данными:

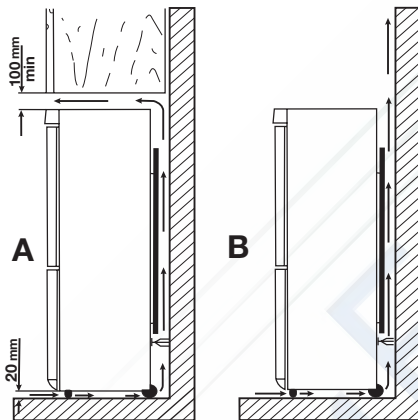
Климатический класс	Температура окружающей среды
SN	от +10°C до +32°C
N	от +16°C до +32°C
ST	от +16°C до +38°C
T	от +16°C до +43°C

Расположение

Прибор следует устанавливать на достаточном расстоянии от источников тепла, таких как радиаторы отопления, котлы, прямые сол-

нечные лучи и т.д. Обеспечьте свободную циркуляцию воздуха сзади холодильника. Если прибор расположен под подвесным шкафчиком, для обеспечения оптимальной работы минимальное расстояние между корпусом и шкафчиком должно быть не менее 100 мм. Тем не менее, лучше всего не устанавливать прибор под навесными шкафами. Точность выравнивания по горизонтали достигается с помощью регулировки высоты ножек в основании корпуса.

! **ВНИМАНИЕ!** Должна быть обеспечена возможность отключения прибора от сети электропитания; поэтому после установки холодильника должен быть обеспечен легкий доступ к вилке сетевого шнура.



Подключение к электросети

Перед включением прибора в сеть удостоверьтесь, что напряжение и частота, указанные в табличке технических данных, соответствуют параметрам вашей домашней электрической сети.

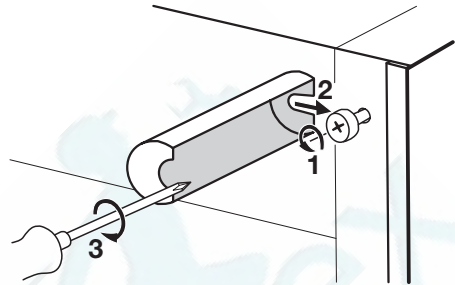
Прибор должен быть заземлен. С этой целью вилка сетевого шнура имеет специальный контакт заземления. Если розетка электрической сети не заземлена, выполните отдельное заземление прибора в соответствии с действующими нормами, поручив эту операцию квалифицированному электрику. Изготовитель снимает с себя всякую ответственность в случае несоблюдения вышеуказанных правил техники безопасности.

Данное изделие соответствует директивам Европейского Союза.

Задние прокладки

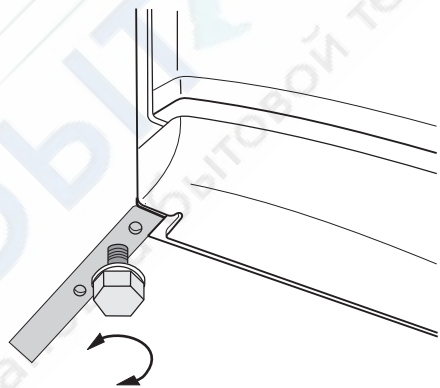
В пакет с документацией вложены две прокладки, которые должны быть закреплены, как показано на рисунке.

Ослабьте винты и вставьте прокладки под их головки, после чего снова затяните винты.



Выравнивание по высоте

При установке прибора убедитесь, что он стоит ровно. Для этого используйте две регулируемые ножки спереди внизу.

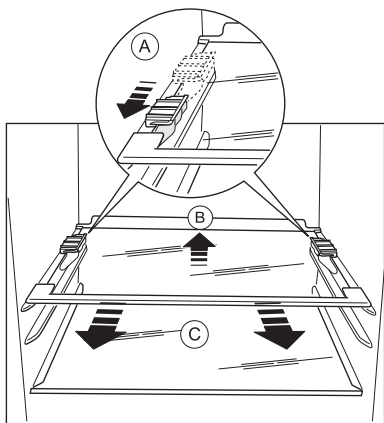


Снятие держателей полок

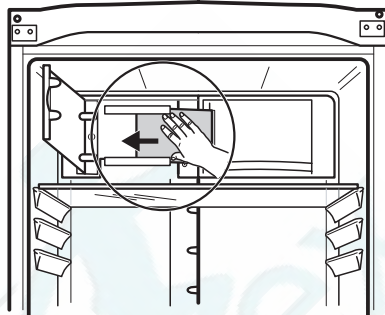
Ваш холодильник оснащен держателями полок, позволяющими фиксировать полки при транспортировке.

Чтобы снять их, действуйте следующим образом:

1. Передвиньте держатели полок по направлению стрелки (А).
2. Поднимите полку сзади и потяните ее вперед, пока она не снимется (В).
3. Снимите держатели (С).



1. Закрыйте крышку заслонки.
2. Достаньте фильтр из пластикового пакета.
3. Вставьте фильтр в паз, расположенный с задней стороны крышки заслонки.
4. Закройте крышку заслонки.



Установка угольного воздушного фильтра

Угольный воздушный фильтр представляет собой фильтр с активированным углем, поглощающий неприятные запахи и обеспечивающий сохранение наилучшего вкуса и аромата всех пищевых продуктов без смешения запахов.


При поставке угольный фильтр находится в пластиковом пакете для обеспечения сохранения его свойств и срока службы. Перед включением прибора фильтр следует установить за заслонкой.

ВАЖНО! Обращаться с фильтром следует аккуратно, чтобы не повредить его поверхность. Фильтр необходимо заменять раз в шесть месяцев.

Перевешивание дверцы

Для изменения направления открывания дверцы обратитесь в ближайший сервисный центр. Специалист сервисного центра перевесит дверцу за дополнительную плату.

Забота об окружающей среде

Символ  на изделии или на его упаковке указывает, что оно не подлежит утилизации в качестве бытовых отходов. Вместо этого его следует сдать в соответствующий пункт приема электронного и электрооборудования для последующей утилизации. Соблюдая правила утилизации изделия, Вы поможете предотвратить причинение окружающей среде и здоровью

людей потенциального ущерба, который возможен в противном случае, вследствие неподобающего обращения с подобными отходами. За более подробной информацией об утилизации этого изделия просьба обращаться к местным властям, в службу по вывозу и утилизации отходов или в магазин, в котором Вы приобрели изделие.

Ремонт холодильников

<http://rembitteh.ru/>

+7 (495) 215-14-41

+7 (903) 722-17-03

www.electrolux.com

www.electrolux.ru

Para comprar accesorios, consumibles y recambios en nuestra tienda online, por favor visite nuestro site:

www.electrolux.es

